

# CANopen 绝对值工业编码器SAS/M36

- 保证产品每个元器件的百分之百纯国产化
- 高精度的磁式感应技术, 单圈或多圈编码器
- CANOpen总线, 最高1MHz Baud
- 可额外增加增量信号TTL或HTL输出
- 单圈分辨率最高可达21位, 多圈圈数高达14位
- 超强的抗冲击和抗振动能力、高防护等级: 最高IP68
- 具备反短接和短路保护、有效降低安装错误对编码器造成影响



产品系列	SAS/M36A	SAS/M36B
功能特性	Ø 36mm 实心轴带夹紧法兰	Ø 36mm 盲孔型
主轴尺寸	Ø 6、8、10mm	Ø 6、8、10、12、14、15mm
外壳材质	铝 (可选不锈钢外壳)	
信号输出接口	CANopen CANopen+增量信号	
输出电路	符合ISO11898标准, 光耦电气隔离	
符合的协议	CANopen CiA、DS301V4.02 标准 DSP 305 (LSS 协议) DS 406 / DS 417 (设备协议)	
节点地址	1--127	
功能	单圈或多圈	
电源电压	10~30VDC	
单圈分辨率	标准为12位4096、13位8192、16位65536、18位262144、最大21位2097152	
圈数	1圈 (单圈型)、多圈标准12位4096圈、多圈最大可选14位16384圈	
支持传输模式	轮询; 循环; 同步	
参数设定	支持设定节点地址和波特率的DS305 (LSS) 功能	
诊断	位置、速度、电压和温度; 2个限位开关, 8个凸轮	
编码	二进制码	
反极性保护	有	
短路保护	有	
最大转速	6000r/min	
主轴负载	径向 40N, 轴向 20N	
防护等级	IP65或IP68	
启动力矩	< 0.01Nm	
工作温度	-30°C...85°C (可定制工作温度-40°C...85°C)	
储存温度	-40°C...100°C	
抗冲击	1000m/s <sup>2</sup> , 6ms (100g)	
抗振动	20g	
连接方式	4×2×0.2-8芯屏蔽电缆、M12-5芯、M12-8芯、M23-12芯公头法兰接头	
出线方式	径向侧出, 轴向后出	
可选项	增量输出TTL/RS422, HTL/推挽	
增量信号	A+ A- B+ B- Z+ Z-	
脉冲数	1到4096脉冲可选 (标准为1024、2048和4096)	

## 绝对值与增量信号双输出接线定义

信号	GND	UB	CAN H	CAN L	CAN G	⏏
M23接插件, 12针	3	2	4	5	1	6
接线颜色	白	棕	粉	灰	黑	Shield
信号	A	A-	B	B-	Z	Z-
M23接插件, 12针	10		11			
接线颜色	粉灰		红蓝			

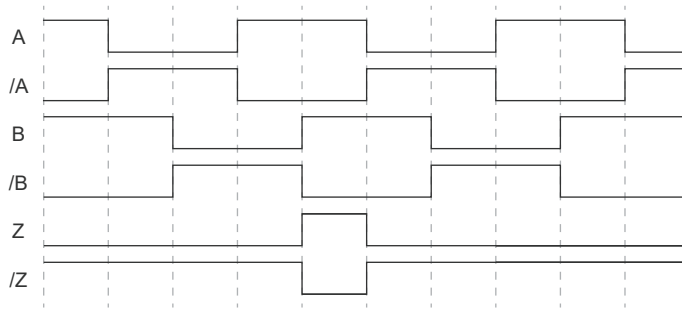
说明: 1、选用M23/12芯逆时针插座时, 默认只有A和B信号, 可选全信号  
2、增量默认1024线

## 针式连接座俯视图

接插件类型	5针M12接插件	8针M12接插件	12针M23接插件
连接座俯视图			

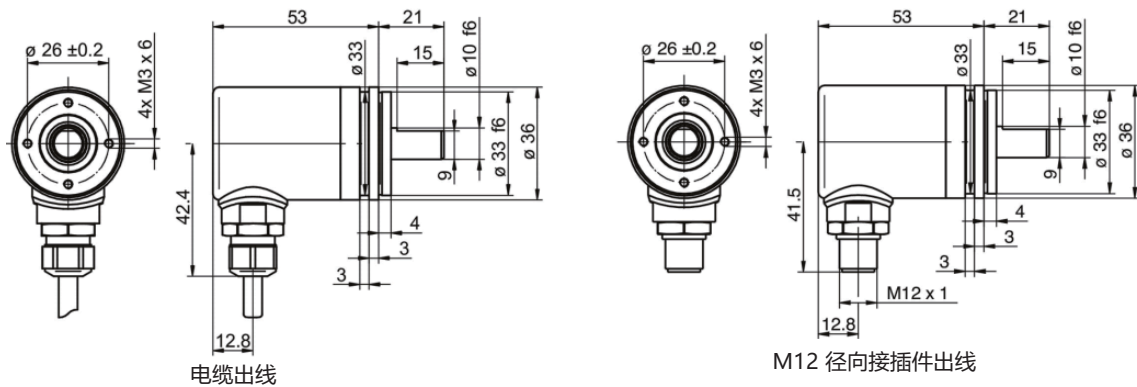
注: 各种特殊插头均可定制

## 波形图

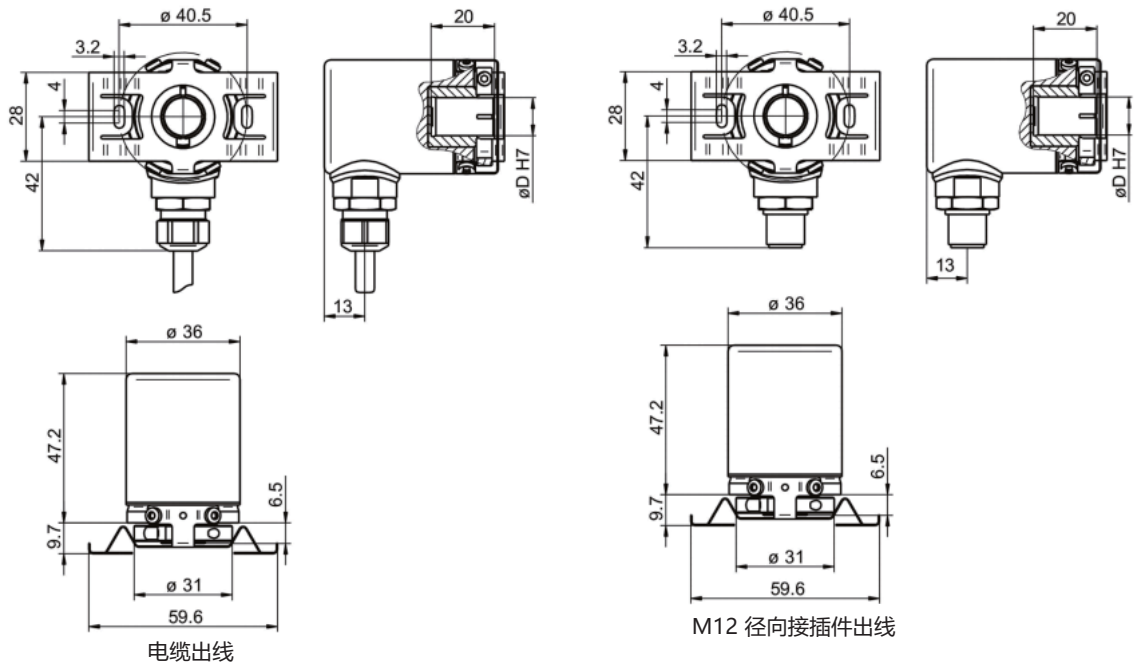


## 安装尺寸图

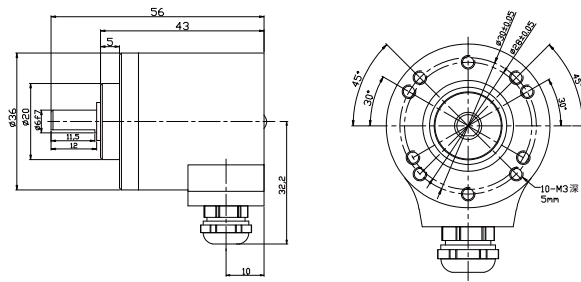
SAS/M36A



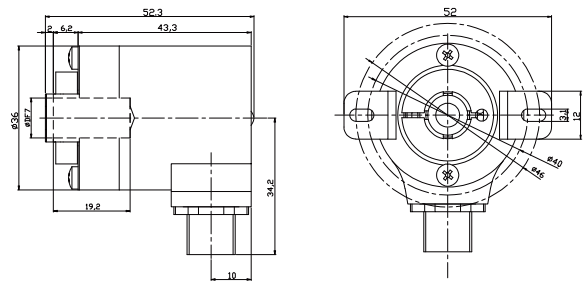
### SAS/M36B



### SAS/M36C



### SAS/M36D



### SAS/M36E

