

SAH90 标准通孔径型增量编码器

- 外形尺寸90mm通孔型、孔径最大45mm
- 精确的光电感应或磁感应技术、电磁兼容性好
- 每圈脉冲数最高可达10000P/R
- 过压、过流、浪涌冲击保护
- 工作温度可选低温-40°C...高温+110°C
- 坚固的金属外壳、双轴承设计、防护等级高达IP65
- 具备反短接和短路保护、有效降低安装错误对编码器造成影响



产品系列	SAH90A	SAH90N
法兰特性	通孔型	
主轴尺寸	通孔 Ø 16, 20, 25, 28, 30, 35, 38, 40, 45mm	
外壳材质	铝合金 (可选不锈钢外壳)	
感应原理	光学	
电源电压	5V ± 5%、10~30VDC、5~30VDC	
输出方式	HTL/推挽式、TTL/RS422	
输出信号	A B Z +A/ B/ Z/	
响应频率	300kHz max	
反极性保护	有	
短路保护	有	
连接方式	电缆、插头	
出线方式	径向侧出	
最大转速	6000r/min	
主轴负载	径向 150N, 轴向 80N	
防护等级	IP65	
启动力矩	< 0.01Nm (IP65)	
工作温度	-40°C...+85°C (-40°C...+110°C可选)	
储存温度	-40°C...+100°C	
抗冲击	50g, 11ms	
抗振动	10g, 10...2000 Hz	
每圈脉冲数	常用脉冲数: 1, 5, 10, 12, 36, 100, 128, 150, 200, 250, 256, 360, 400, 500, 512, 600, 800, 1000, 1024, 1200, 2000, 2048, 2500, 3600, 4096, 5000, 7500, 8192, 10000 (10000脉冲以内任何规格脉冲均可以定制)	

○ 接线定义

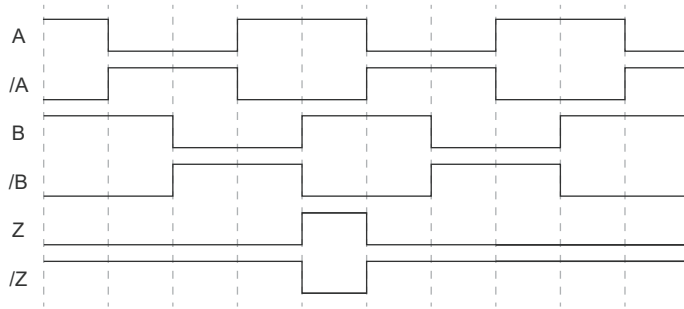
信号	0V	UB	NC	NC	A	A-	B	B-	0	0-	屏蔽
M23接插件, 12针	10	12	11	2	5	6	8	1	3	4	10
M12接插件, 8针	1	2			3	4	5	6	7	8	1
MIL接插件(MS标准), 10针	F	D	E	A	G	B	H	C	I	J	F
接线颜色	白	棕			绿	黄	灰	粉	蓝	黑	屏蔽

未使用电缆在初次上电前做好单独绝缘处理

○ 针式连接座俯视图

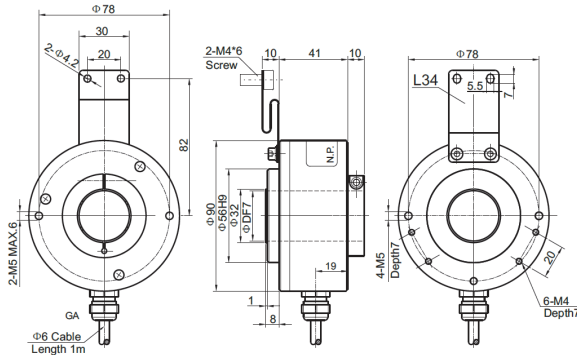
接插件类型	8针M12接插件	12针M23接插件	10针MIL接插件 (MS标准)
连接座俯视图			

○ 波形图

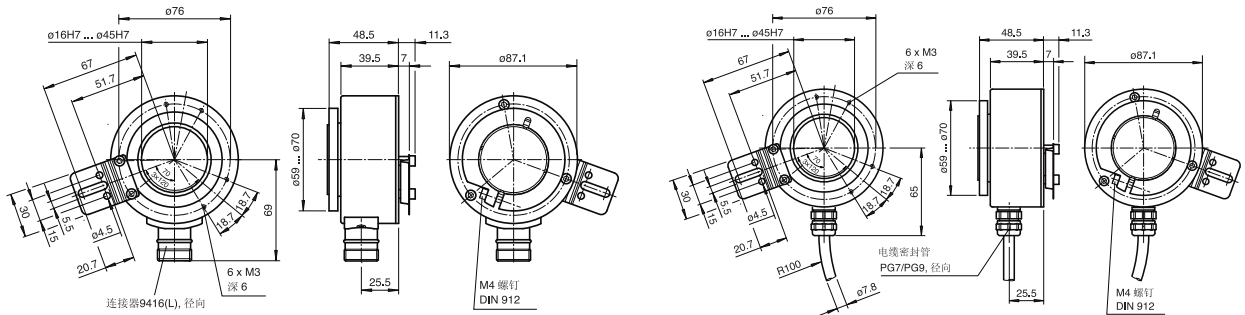


○ 安装尺寸图

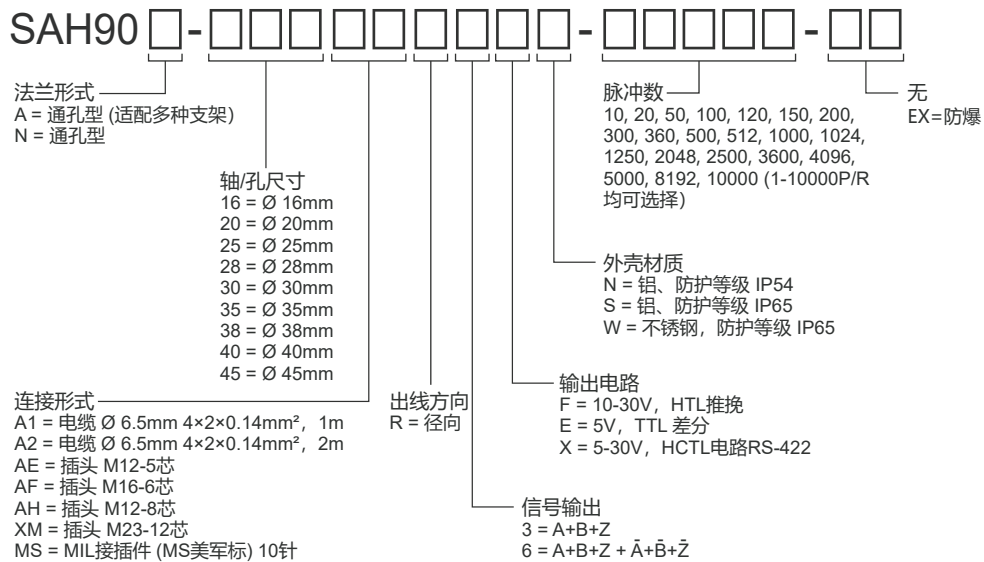
SAH90A



SAH90N



○ 订货型号代码



注: 特殊轴孔径或者电缆长度等一系列的要求请与我们联系定制