

# AH115 重载型编码器

- B10 欧规法兰、带有可编程超速开关
- 具有防雷击、过压、过流、浪涌冲击保护
- 外壳具有防护等级 IP67 的坚固外壳、可防止受到灰尘和液体的污染。  
用于危险环境的型号通过 ATEX 认证
- 每圈脉冲数最高可达 16384P/R
- 可提供双重输出模块，冗余扫描传感器和两个独立的且电气隔离的电子电路



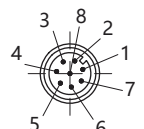
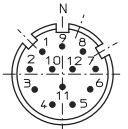
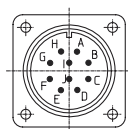
产品系列	AH115
尺寸 (外壳)	Ø 115mm
主轴尺寸	实心轴可选 Ø 10、11、12、15mm
感应原理	光学或磁式
电源电压	5V ± 5% 、 10~30VDC 、 5~30VDC
输出方式	HTL/推挽式、TTL/RS422
输出信号	A B Z + A/ B/ Z/ (可选双路信号输出)
响应频率	300kHz max
反极性保护	有
短路保护	有
超速开关	1至5000超速范围以内均可编程实现
连接方式	电缆、插头
出线方式	轴向后出、径向侧出
最大转速	12000r/min
主轴负载	径向 400N, 轴向 300N
防护等级	IP65、IP68 (可选)
启动力矩	< 0.01Nm (IP65) 、 < 0.05Nm (IP68)
工作温度	-40°C...+85°C (-40°C...+110°C可选)
储存温度	-40°C...+100°C
抗冲击	2500m/s <sup>2</sup> , 6ms
抗振动	100m/s <sup>2</sup> , 10...2000Hz
每圈脉冲数	常用脉冲数: 1, 5, 10, 12, 36, 100, 128, 150, 200, 250, 256, 360, 400, 500, 512, 600, 800, 1000, 1024, 1200, 2000, 2048, 2500, 3600, 4096, 5000, 7500, 8192, 10240 (16384脉冲以内任何规格脉冲均可以定制)

## ○ 接线定义

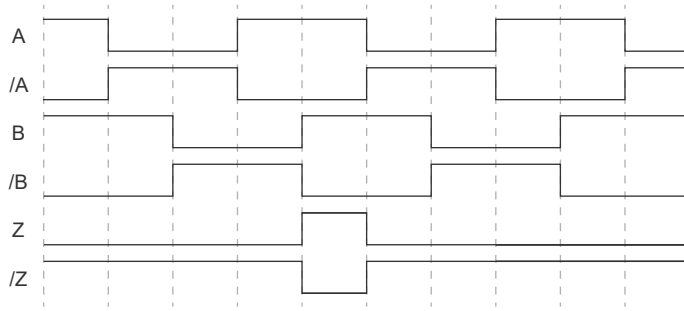
信号	0V	UB	NC	NC	A	A-	B	B-	0	0-	屏蔽
M23接插件, 12针	10	12	11	2	5	6	8	1	3	4	10
M12接插件, 8针	1	2			3	4	5	6	7	8	1
MIL接插件(MS标准), 10针	F	D	E	A	G	B	H	C	I	J	F
接线颜色	白	棕			绿	黄	灰	粉	蓝	黑	屏蔽

未使用电缆在初次上电前做好单独绝缘处理

## ○ 针式连接座俯视图

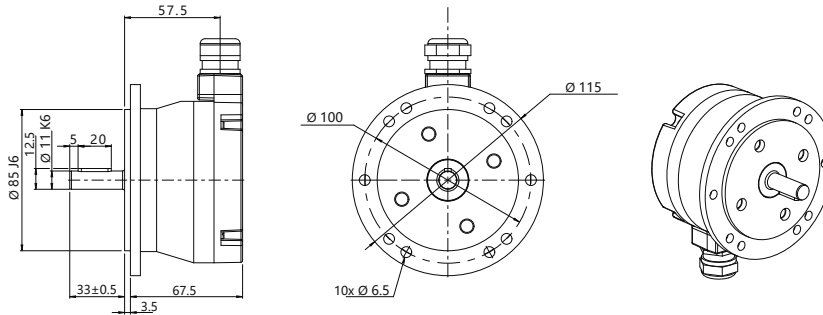
接插件类型	8针M12接插件	12针M23接插件	10针MIL接插件 (MS标准)
连接座俯视图			

## ○ 波形图

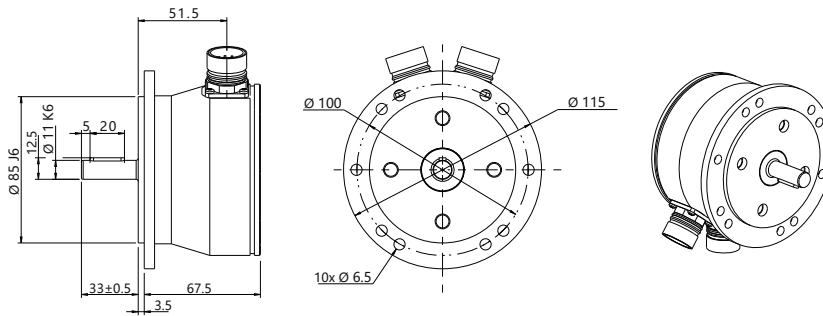


## ○ 安装尺寸图

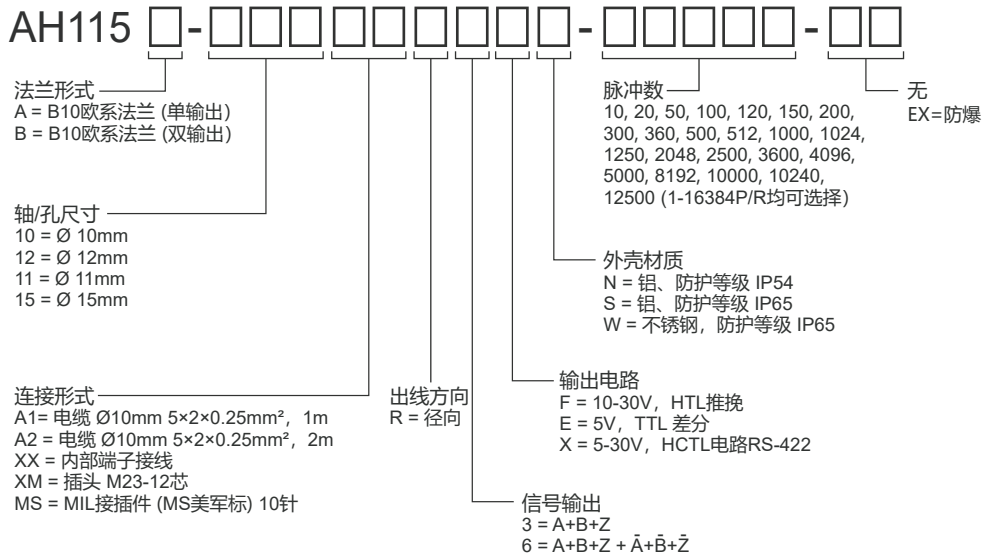
AH115A



AH115B



## ○ 订货型号代码



注：特殊轴径孔径或者电缆长度等一系列的要求请与我们联系定制