

HD25、HS25D 编码器

- 25系列重载坚固的外壳轴型编码器, 防止海水和热带气候
- 阳极氧化铝或镀镍外壳外壳具有防护等级高达 IP68的坚固外壳
- 可防止受到灰尘和液体的污染。用于危险环境的型号通过ATEX认证
- 精确的光电感应或磁式感应技术、电磁兼容性好
- 每圈脉冲数最高可达16384P/R
- 过压、过流、浪涌冲击保护
- 坚固的金属外壳、双轴承设计、防护等级高达IP68
- 具备反短接和短路保护、有效降低安装错误对编码器造成影响



| | | |
|---------|---|----------|
| 产品系列 | HD25 | HS25D |
| 尺寸 (外壳) | Ø 67.3mm | Ø 63.5mm |
| 主轴尺寸 | 实心轴 Ø 6、8、9.525、10mm | |
| 外壳材质 | 铝 | |
| 感应原理 | 光学或磁式 | |
| 电源电压 | 5V ± 5%、10~30VDC、5~30VDC | |
| 输出方式 | HTL/推挽式、TTL/RS422 | |
| 输出信号 | A B Z + A/ B/ Z/ (可选双路信号输出) | |
| 响应频率 | 300kHz max | |
| 反极性保护 | 有 | |
| 短路保护 | 有 | |
| 连接方式 | 电缆、插头 | |
| 出线方式 | 轴向后出、径向侧出 | |
| 最大转速 | 12000r/min | |
| 主轴负载 | 径向 200N, 轴向 110N | |
| 防护等级 | IP65、IP68 (可选) | |
| 启动力矩 | < 0.01Nm (IP65) 、< 0.05Nm (IP68) | |
| 工作温度 | -40°C...+85°C (-40°C...+110°C可选) | |
| 储存温度 | -40°C...+100°C | |
| 抗冲击 | 2500m/s ² , 6ms | |
| 抗振动 | 100m/s ² , 10...2000Hz | |
| 每圈脉冲数 | 常用脉冲数: 1, 5, 10, 12, 36, 100, 128, 150, 200, 250, 256, 360, 400, 500, 512, 600, 800, 1000, 1024, 1200, 2000, 2048, 2500, 3600, 4096, 5000, 7500, 8192, 10240 (16384脉冲以内任何规格脉冲均可以定制) | |

○ 接线定义

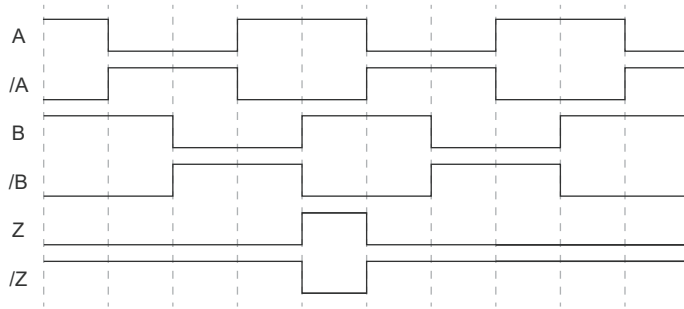
| 信号 | 0V | UB | NC | NC | A | A- | B | B- | 0 | 0- | 屏蔽 |
|-------------------|----|----|----|----|---|----|---|----|---|----|----|
| M23接插件, 12针 | 10 | 12 | 11 | 2 | 5 | 6 | 8 | 1 | 3 | 4 | 10 |
| M12接插件, 8针 | 1 | 2 | | | 3 | 4 | 5 | 6 | 7 | 8 | 1 |
| MIL接插件(MS标准), 10针 | F | D | E | A | G | B | H | C | I | J | F |
| 接线颜色 | 白 | 棕 | | | 绿 | 黄 | 灰 | 粉 | 蓝 | 黑 | 屏蔽 |

未使用电缆在初次上电前做好单独绝缘处理

○ 针式连接座俯视图

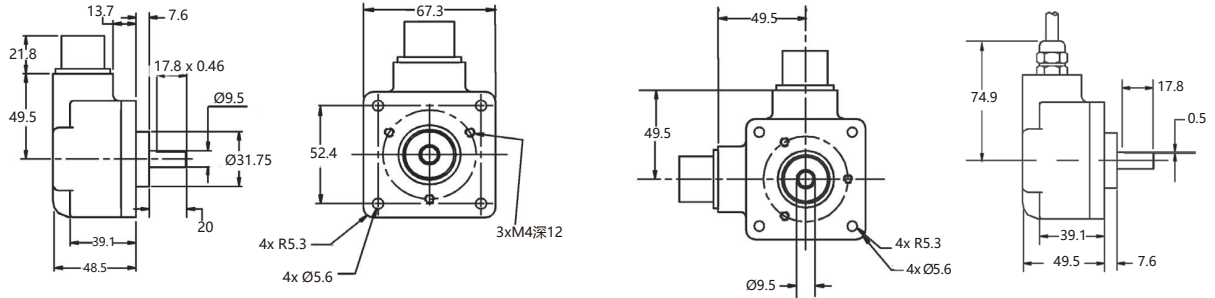
| 接插件类型 | 8针M12接插件 | 12针M23接插件 | 10针MIL接插件 (MS标准) |
|--------|----------|-----------|------------------|
| 连接座俯视图 | | | |

○ 波形图

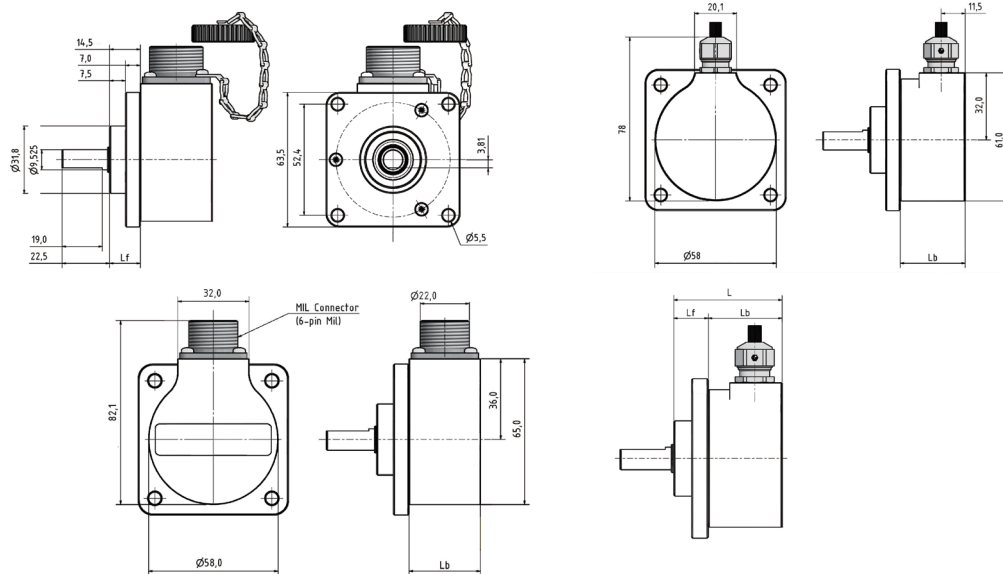


○ 安装尺寸图

HD25



HS25D



○ 订货型号代码

HD - - -

法兰形式

HD25 = 外径67.3方形法兰
HS25D = 外径63.5方形法兰

轴/孔尺寸

06 = Ø 6mm
08 = Ø 8mm
09 = Ø 9.525mm
10 = Ø 10mm

连接形式

A1 = 电缆 Ø 6.5mm 4×2×0.20mm², 1m
A2 = 电缆 Ø 6.5mm 4×2×0.20mm², 2m
AE = 插头 M12-5芯
AF = 插头 M16-6芯
AG = 插头 M16-7芯
AH = 插头 M12-8芯
XM = 插头 M23-12芯
MS = MIL接插件(MS美军标)10针

出线方向

A = 轴向
R = 径向

信号输出

3 = A+B+Z
6 = A+B+Z + \bar{A} + \bar{B} + \bar{Z}

脉冲数

10, 20, 50, 100, 120, 150, 200,
300, 360, 500, 512, 1000, 1024,
1250, 2048, 2500, 3600, 4096,
5000, 8192, 10000, 12400,
15000 (1-16384P/R均可选择)

无

EX=防爆

外壳材质

N = 铝、防护等级 IP65
S = 铝、防护等级 IP68

输出电路

F = 10-30V, HTL推挽
E = 5V, TTL差分
X = 5-30V, HCTL电路RS-422

注：特殊轴径孔径或者电缆长度等一系列的要求请与我们联系定制