

Profibus-DP 绝对值工业编码器SAS/M58

- 保证产品每个元器件的百分之百纯国产化
- 高精度的磁式感应技术, 单圈或多圈编码器
- Profibus-DP总线
- 单圈分辨率最高可达19位, 多圈圈数高达14位
- 超强的抗冲击和抗振动能力、高防护等级: 最高IP66
- 具备反短接和短路保护、有效降低安装错误对编码器造成影响

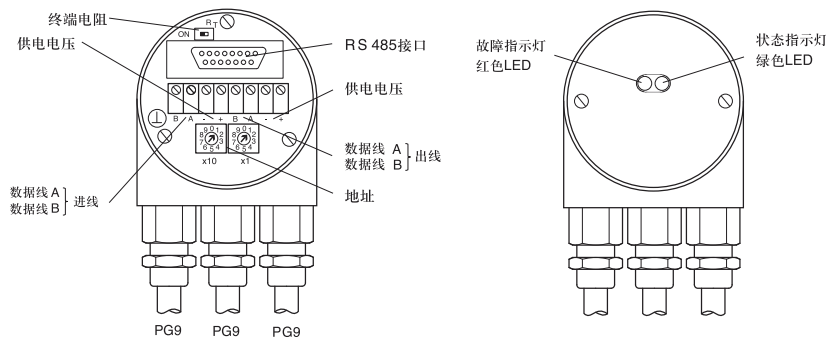


产品系列	SAS/M58A	SAS/M58B
功能特性	Ø 58mm 实心轴	Ø 58mm 盲孔型
主轴尺寸	Ø 6、8、10、12、15mm (其它尺寸可定制)	
外壳材质	铝 (可选不锈钢外壳)	
信号输出接口	Profibus-DP总线	
协议	DPV0, DPV1 和 DPV2 Class 2 (EN50170 + EN50254)	
输出驱动器	Profibus数据接口, 光耦隔离	
功能	单圈或多圈	
电源电压	10~30VDC	
单圈分辨率	标准为12位4096、13位8192、16位65536	
圈数	1圈 (单圈型)、多圈标准12位4096圈、多圈最大可选14位16384圈	
功耗	≤ 1.5W	
启动时间	< 1s	
接口周期时间	≥ 1ms	
编程功能	分辨率, 速度比例+过滤器, 预设 (零点), 计数方向, 限位开关, 节点号, 示教模式, 诊断模式	
传输速率	≤ 12Mbit	
手动功能	地址选择开关0-99和终端电阻DIP开关 (带有接线盒)	
编码	二进制码	
反极性保护	有	
短路保护	有	
防雷击防静电保护	有	
最大转速	6000r/min	
主轴负载	径向 200N, 轴向 100N	
防护等级	IP65或IP66	
启动力矩	< 0.05Nm	
工作温度	-30°C...85°C (可定制工作温度-40°C...85°C)	
储存温度	-40°C...100°C	
抗冲击	1000m/s ² , 6ms (100g)	
抗振动	20g	
连接方式	3×M12接插件连接	
出线方式	径向侧出, 轴向后出	

○ 接线定义

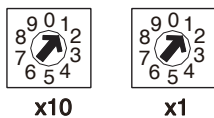
信号	定义
⊥	电源线地线
B(左)	数据线B(pair1), 进线
A(左)	数据线A(pair 1), 进线
(-)	0V
(+)	10V...30V
B(右)	数据线B(pair 2), 出线
A(右)	数据线 A(pair 2), 出线
(-)	0V
(+)	10V...30V
	供电电源只需连接一次(无论接哪一组端子) 终端电阻切入时, BUS OUT被断开

○ 指示灯和工作元件



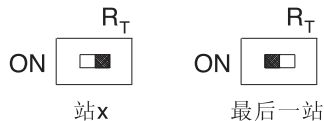
从站地址设定

从站地址可通过两旋转开关设定, 地址从1-99, 每个地址只能出现一次。



调整终端电阻

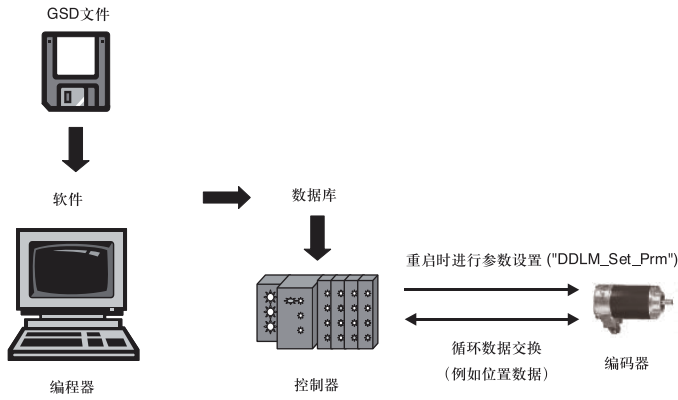
终端电阻RT(121Q)可通过开关设置连接到线路上去:



○ LED指示灯

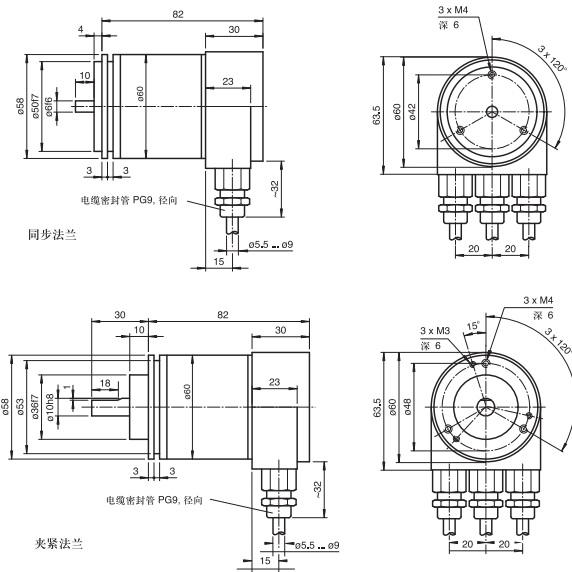
LED红	LED绿	状态信息/可能的原因
暗	暗	无电源
亮	亮	旋转编码器已准备工作,但还没有接收到基于电压的配置数据: 可能的原因: 例如地址设置不正确总线连接不正确
亮	闪	参数分配或配置错误 旋转编码器接收到的配置或参数分配数据的长度不可能正确或数据不协调: 可能的原因: 例如总分辨率设置过高
闪	亮	旋转编码器已准备工作。但没有被主站访问到 (例如地址错误导致这种情况出现)
亮	暗	旋转编码器在一定时间(约40秒)内没有接到任何数据(数据线可能被中)
暗	亮	数据交换在正常模式下工作
暗	闪	数据交换在调试模式下工作

○ 数据传输原理

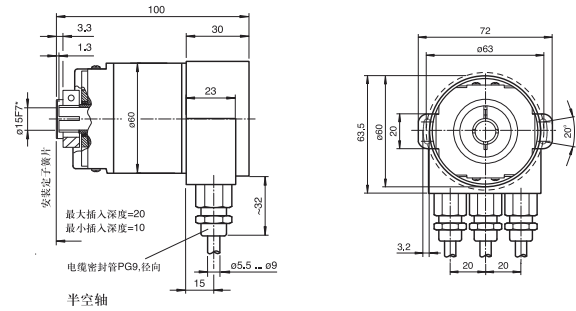


○ 安装尺寸图

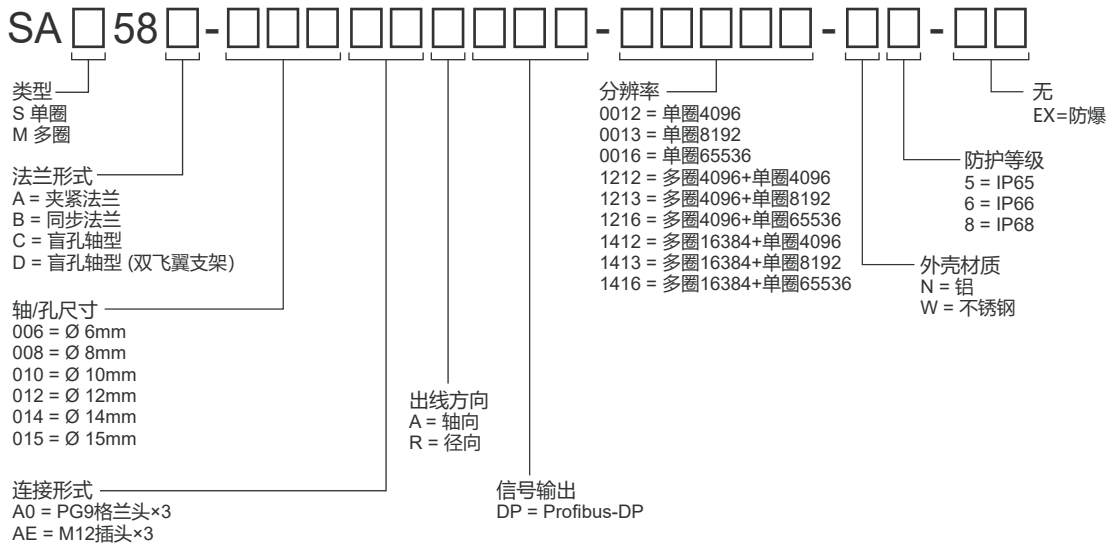
SAS/M58A



SAS/M58B



○ 订货型号代码



注：特殊轴径孔径或者电缆长度等一系列的要求请与我们联系定制