

Modbus TCP/IP 绝对值工业编码器SAS/M58

- 保证产品每个元器件的百分之百纯国产化
- 高精度的磁式感应技术, 单圈或多圈编码器
- Modbus TCP/IP总线最大速率10/100Mbit
- 单圈分辨率最高可达18位, 多圈圈数高达14位
- 超强的抗磁场干扰能力, LED状态显示
- 具备反短接和短路保护、有效降低安装错误对编码器造成影响

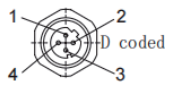
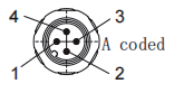
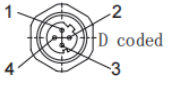


产品系列	SAS/M58A	SAS/M58B
功能特性	Ø 58mm实心轴	Ø 58mm 盲孔型
主轴尺寸	Ø 6、8、10、12、15mm (其它尺寸可定制)	
外壳材质	铝 (可选不锈钢外壳)	
信号输出接口	以太网Modbus TCP	
协议	TCP/IP, UDP, Modbus TCP (IEC 61158)	
输出驱动器	Ethernet	
功能	单圈或多圈	
电源电压	10-30VDC	
单圈分辨率	标准为12位4096、13位8192、16位65536、18位2677216	
圈数	1圈 (单圈型)、多圈标准12位4096圈、多圈最大可选14位16384圈	
功耗	≤ 2.5W	
启动时间	< 1s	
接口周期时间	≥ 10ms	
编程功能	分辨率, 预置, 计数方向, 传输模式: 轮询模式, 循环模式, 同步模式	
传输速率	10/100 Mbit	
编码	二进制码	
反极性保护	有	
短路保护	有	
防雷击防静电保护	有	
最大转速	6000r/min	
主轴负载	径向 200N, 轴向 100N	
防护等级	IP65或IP66	
启动力矩	< 0.05Nm	
工作温度	-30°C...85°C (可定制工作温度-40°C...85°C)	
储存温度	-40°C...100°C	
抗冲击	1000m/s ² , 6ms (100g)	
抗振动	20g	
连接方式	3×M12接插件连接	
出线方式	径向侧出, 轴向后出	

○ 电气连接

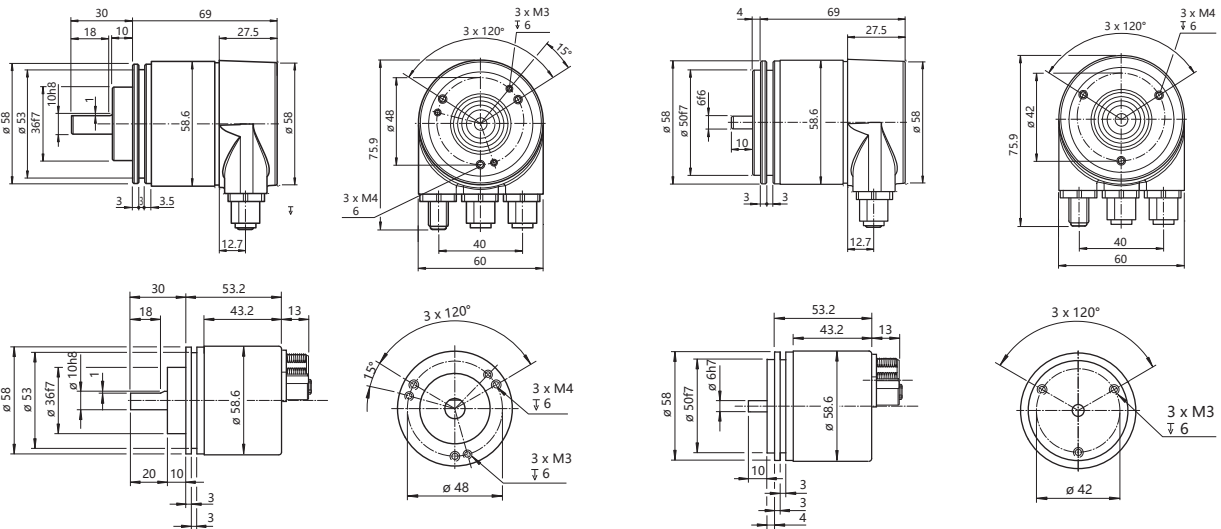
连接方向	径向
总线接口1	M12, 母型, 4针, D码
电源接口	M12, 公型, 4针, A码
总线接口2式	M12, 母型, 4针, D码

针式连接座俯视图

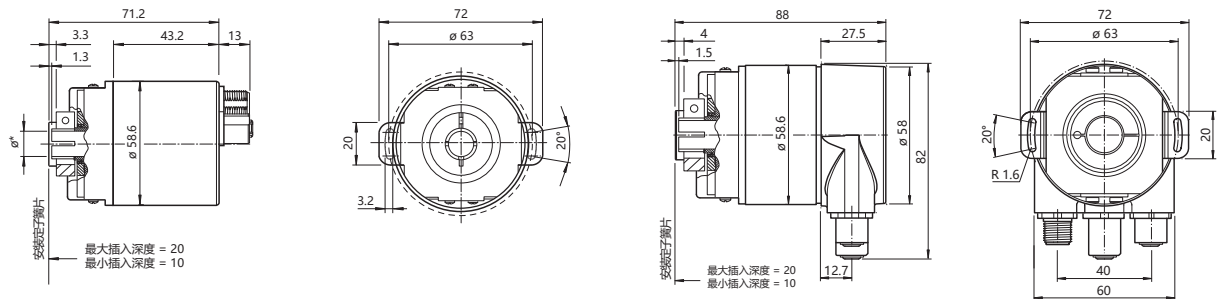
功能	M12 接插件						
总线接口1	信号	数据发送+	数据接收+	数据发送-	数据接收-		总线接口1
	缩写	TxD+	RxD+	TxD-	RxD-		
	针脚	1	2	3	4		
电源接口	信号	电源+	-	Voltage-	-		电源接口
	缩写	+V	-	0V	-		
	针脚	1	2	3	4		
总线接口2	信号	数据发送+	数据接收+	数据发送-	数据接收-		总线接口2
	缩写	TxD+	RxD+	TxD-	RxD-		
	针脚	1	2	3	4		

安装尺寸图

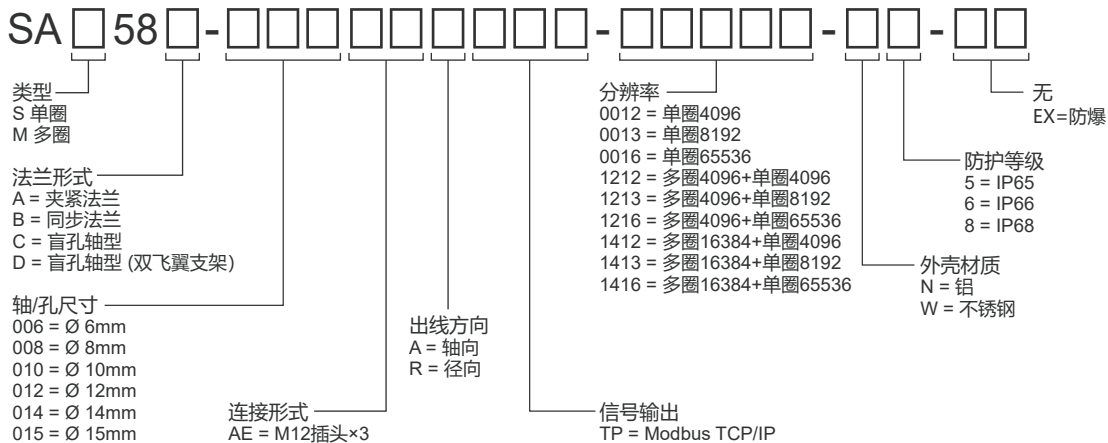
SAS/M58A



SAS/M58B



订货型号代码



注：特殊轴径孔径或者电缆长度等一系列的要求请与我们联系定制