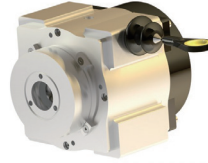


# 工业精密型0-20米 拉线位移传感器

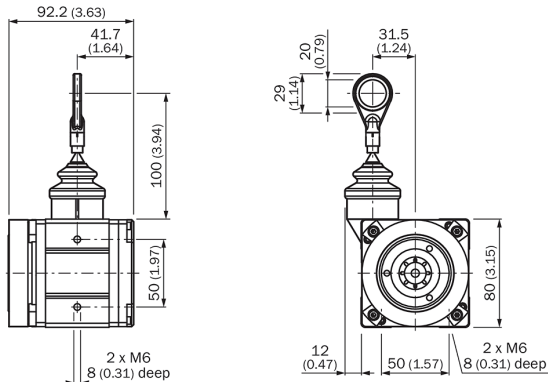
- 测量范围从0...20000mm,万能的输出信号可选择,可自行装配
- 可选择数字型输出和模拟信号输出,增量编码器或绝对值编码器
- 铝合金材质,精密螺旋升降,自动排线,每圈行程一致,重复精度高,
- 防护等级最高达IP64,可完美应用与任何领域的尺寸测量和位置测量
- 安装空间小,测量精度高,可靠性高,橡胶密封出绳口,使用寿命长,保养维护少,安装方便



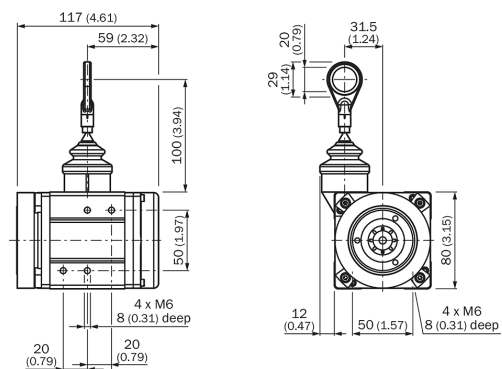
产品系列	SALS130-J15M	SALS130-J20M
描述	用于带6mm轴的伺服法兰或10mm轴夹紧法兰的拉线测量牵引机构	
供货范围	可单独拉线盒机构不含编码器或带有编码器	
测量范围	0m...15m	0m...20m
再现性	≤ 2mm	
线性度	≤ ± 10mm	
滞后	≤ 6mm	
重量 (仅拉线盒机构)	5kg	
重量 (拉线绳)	2.6g/m	
拉线绳材料	高灵活性的 316 不锈钢拉绳	
弹簧套材料	塑料	
拉线盒外壳材料	铝 (阳极涂层处理), 压铸锌	
拉线绳每圈长度	333mm	
拉线绳实际长度	15.2m	20.2m
弹簧回弹力	10N...20N	
拉线绳直径	1.2mm	0.8mm
拉线绳加速度	30m/s <sup>2</sup>	
调节速度	8m/s	
分辨率	如需确定系统分辨率,使用如下公式: 每圈的线缆拉出长度 / 每圈步数 = 拉线 + 编码器组合的分辨率	
工作环境温度	-30°C...+70°C	
拉线盒外壳防护等级	IP64	
拉线盒使用寿命	Typ. 500,000 循环 <sup>2) 3)</sup>	Typ. 500,000 循环 <sup>2) 3)</sup>

## ○ 安装尺寸图 (不含编码器)

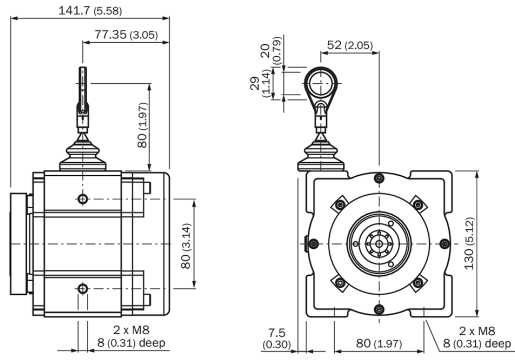
工业级精密型 SALS80-J2M



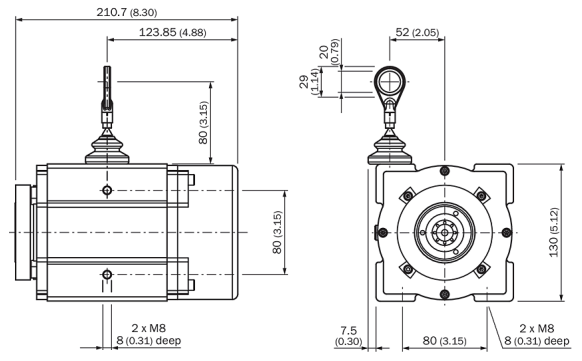
工业级精密型 SALS80-J3M



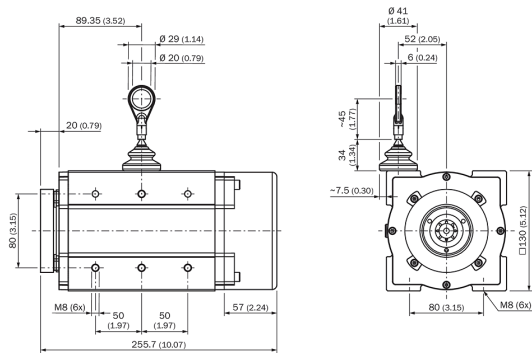
工业级精密型 SALS130-J5M



工业级精密型 SALS130-J10M



工业级精密型 SALS130-J15M



工业级精密型 SALS130-J20M

